

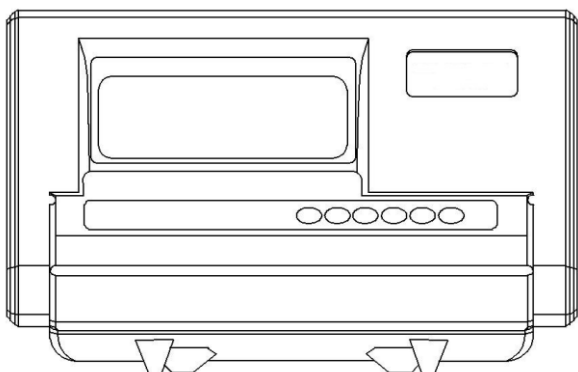
WÓZKI Z WAGĄ A12



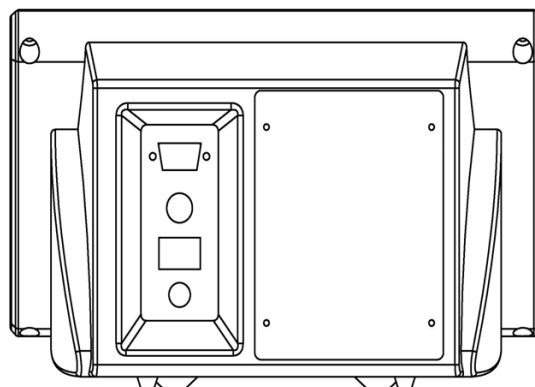
- Kl. III
- WYTRZYMAŁA KONSTRUKCJA
- ŁATWA OBSŁUGA
- MIERNIK WAGOWY W OBUDOWIE Z TWORZYWA
- WYŚWIETLACZ LCD Z PODŚWIETLENIEM
- FUNKCJE DODATKOWE
- ZASILANIE 230V I WBUDOWANY AKUMULATOR (WBUDOWANA ŁADOWARKA)
- CERTYFIKAT METROLOGICZNY OIML
- MOŻLIWOŚĆ LEGALIZACJI DLA WYBRANYCH MODELI
- 4 PRZETWORNIKI TENSOMETRYCZNE MARKI KELI O STOPNIU OCHRONY IP68
- GWARANCJA 24 M-CE

FUNCJE MIERNIKA

- WAŻENIE,
- TAROWANIE, AUTOZEROWANIE
- LICZENIE SZTUK
- SUMOWANIE WAŻENIA
- RS232
- AUTOMATYCZNE WYŁĄCZANIE ZASILANIA PO UPŁYWIE ZAPROGRAMOWANEGO CZASU NIEAKTYWNOŚCI



widok od przodu



widok od tyłu

SPECYFIKACJA

Typ	Nośność	Działka d	Do legalizacji	Długość wideł w mm
A12 2200	2200 kg	0,5 kg	NIE	1180
XK3190 A12 1500	1500 kg	0,5 kg	TAK	
XK3190 A12 2200	2200 kg	1 kg	TAK	

WYMIARY (mm)

