

WAGOSUSZARKI

ATS i BTS



- wysoka dokładność pomiaru
- wygodne menu tekstowe
- wyświetlanie szkicu wykresu suszenia
- pamięć 20 programów suszenia
- czasowy i automatyczny tryb suszenia
- RS232C do drukarki, etykieciarki lub komputera

Wagosuszarki serii ATS i BTS są przeznaczone do szybkiego i dokładnego mierzenia wilgotności materiałów.



kalibracja zewn.



wewnętrzny zegar



inne jednostki



zgodność z GLP



konfiguracja wydruków



szkic wykresu suszenia



pamięć programów suszenia



profile suszenia



procenty



raporty suszenia



wybór języka menu



bezpłatne programy komputerowe

Opcje na zamówienie:

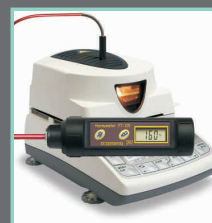
zewnętrzny termometr kalibracyjny

szalki jednorazowe (10 szt.)

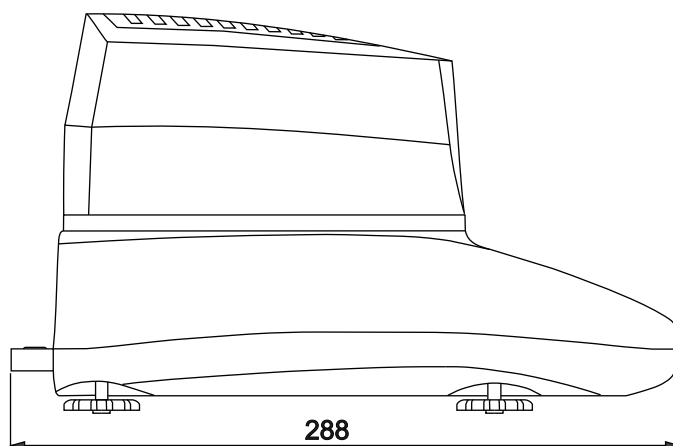
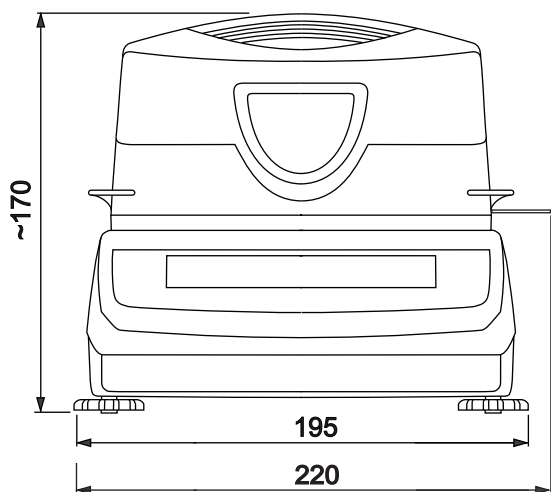
filtry (sączi) papierowe (100szt.)

filtry z włókien szklanych (100 szt.)

software: Promas **gratis** - wykresy, rejestracja wyników



zewnętrzny termometr kalibracyjny



Dane techniczne

| Typ wagosuszarki | ATS60 | ATS120 | ATS210 | BTS110D | BTS110 |
|---|--|---------|---|---------|---|
| Zakres wagi (Max) | 60g | 120g | 210g | 110g | 110g |
| Działka odczytowa wagi (d) | 1mg | 1mg | 1mg | 5mg | 10mg |
| Zalecana masa próbki | 2÷10g | | | | |
| Temperatura pracy | +10 ÷ +40°C | | | | |
| Dokładność odczytu wilgotności | 1% (próbka 0,02÷0,5g) 0,1% (próbka 0,5÷5g) 0,01% (próbka >5g) | | 1% (próbka 0,02÷2,5g) 0,1% (próbka 2,5÷25g) 0,01% (próbka >25g) | | 1% (próbka 0,02÷5g) 0,1% (próbka 5÷50g) 0,01% (próbka >50g) |
| Powtarzalność pomiaru wilgotności | ±0,1% (próbka 2g) ±0,04% (próbka 5g) | | ±0,5% (próbka 2g) ±0,2%(próbka 5g) | | ±1% (próbka 2g) ±0,4%(próbka 5g) |
| Pamięć ustawień | 20 programów suszenia (dla 20 różnych materiałów) | | | | |
| Maksymalna temperatura suszenia | 160°C | | | | |
| Czas próbkowania | 1 ÷ 180s | | | | |
| Maksymalny czas suszenia | 10h | | | | |
| Tryby zakończenia suszenia | czasowy, skrócony (automatyczny), ręczny | | | | |
| Promienniki halogenowe | 2 x 100W 78mm | | | | |
| Czas nagrzewania komory suszenia do 100°C | ok. 3 min. | | | | |
| Wymiar szalki | 90mm | | | | |
| Wymiary komory suszenia | 108 x 20mm | | | | |
| Złącza | RS232C (do komputera lub drukarki), USB (do komputera), PS2 (do klawiatury komputerowej) | | | | |
| Zasilanie | ~230V 50/60Hz 230VA | | | | |
| Gabaryty | 185 x 290 x 170mm | | | | |
| Masa własna | 3,9kg | | | 2,8kg | |
| Zalecany wzorzec masy (wg OIML) | F2 50g | F2 100g | F2 200g | F2 100g | F2 100g |